

大会結果報告書

大会名 平成30年度学校総合体育大会兼全国高等学校総合体育大会
(ソフトボール競技)埼玉県予選会

期 日 平成30年6月9日(金)13日(水)・17日(日)・18(月)

会 場 熊谷市荒川緑地公園・さいたま市荒川総合運動公園
戸田市道満ソフトボール場

記 録 長 近藤 菊夫
副 記 録 長 菅原 俊夫

大会結果

	男 子	女 子
第1位	埼玉栄高等学校	星野高等学校
第2位	秩父農工科学高等学校	花咲徳栄高等学校
第3位	浦和学院高等学校	埼玉栄高等学校
第3位	川越東高等学校	大宮東高等学校

男子第1位・女子第1位・第2位の高校は三重県熊野市で開催される
学校総合体育大会に出場する

報告書掲載資料

- 1 組み合わせ・立ち上がり表(トータルスコア) <記録3号>
- 2 全試合結果(イニングスコア) <記録4号>
- 3 投手記録(1位～3位のチーム) <記録5号>
投手記録(規定イニング以上) <記録5号>
- 4 打撃・守備の記録(1位～3位のチーム) <記録6号>
打撃・守備の記録(規定打席数以上ベスト30) <記録6号>

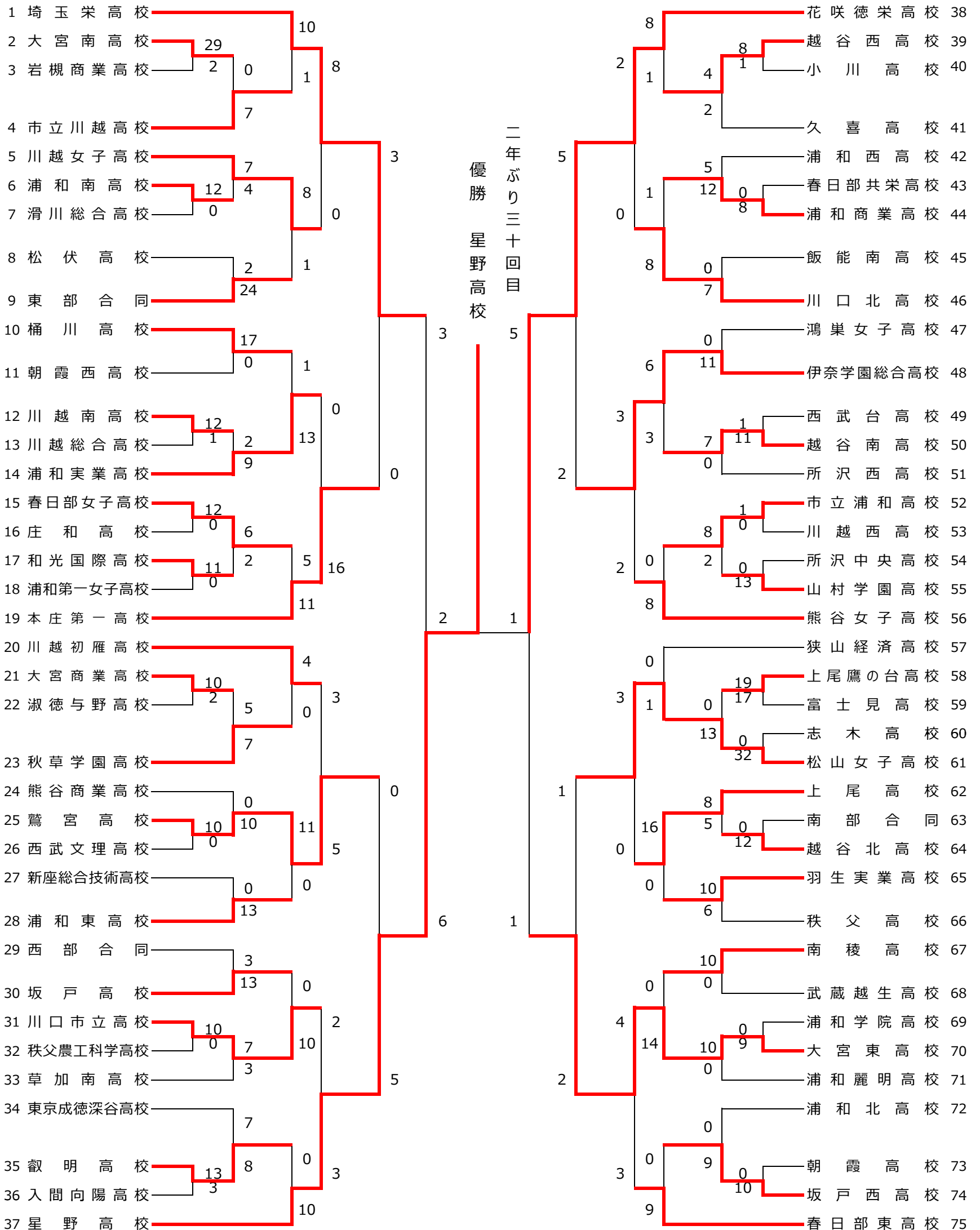


平成30年度学校総合体育大会兼全国高等学校総合体育大会
(ソフトボール競技) 埼玉県予選会 (女子の部)

期日
会場

平成30年6月9日(土)、13日(水)、16日(土)、17日(日) 予備日: 15日(金)、18日(月)
熊谷市荒川緑地公園(1・2回戦)、さいたま市荒川総合運動公園(1・2・3・4回戦)、戸田市営道満球場(準々決勝以降)

大会結果 優勝 星野高校
準優勝 花咲徳栄高校
第3位 埼玉栄高校
第3位 大宮東高校





平成30年度学校総合体育大会兼全国高等学校総合体育大会
 (ソフトボール競技) 埼玉県予選 (男子の部)

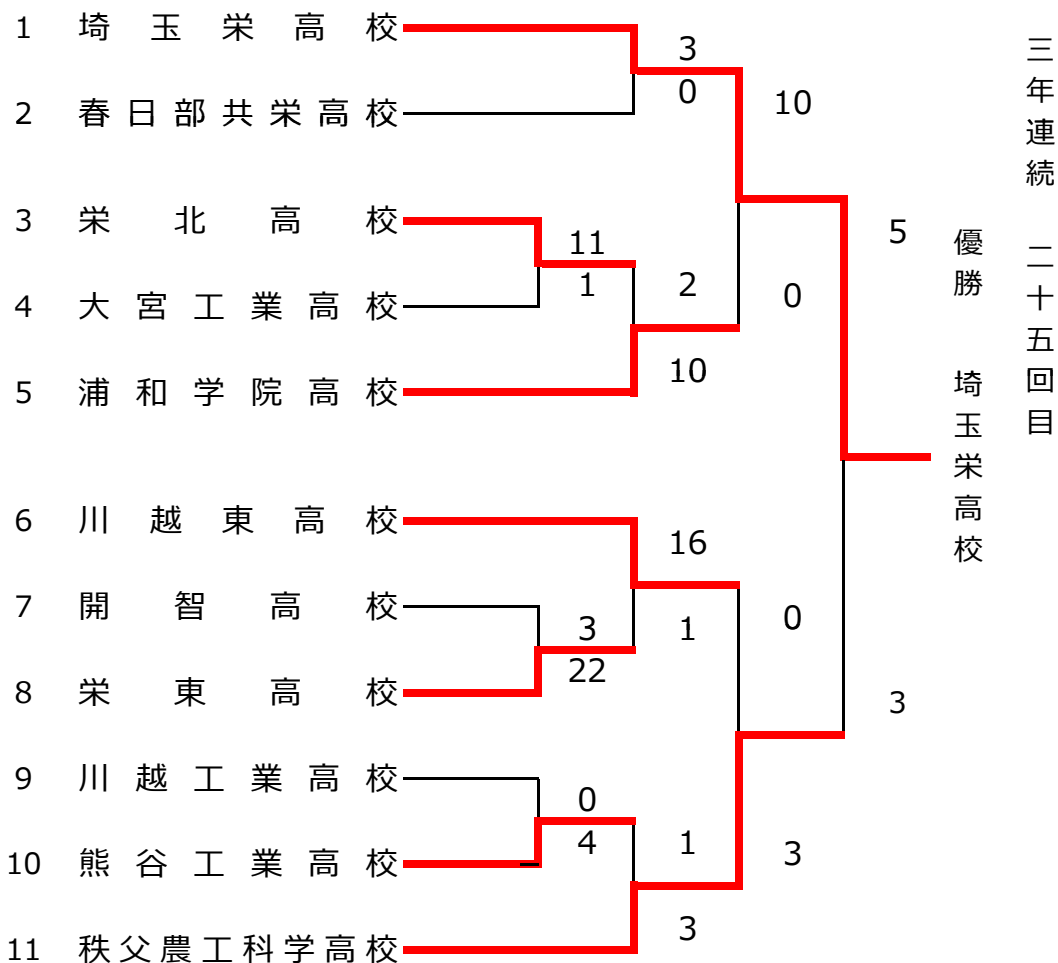
期日 平成30年月6月9日(土)・17日(日)

予備日: 11日(月)・12日(火)・18日(月)・19日(火)

会場 戸田市道満ソフトボール場

大会成績

優勝 埼玉栄高校
 準優勝 秩父農工科学高校
 第3位 浦和学院高校
 第3位 川越東高校



女子の部

平成30年度学校総合体育大会兼全国高等学校体育大会埼玉県予選（女子）

会場所在地：戸田市

メイン会場：戸田市道満ソフトボール場

《記録4号》

第2日	2018年06月13日	3回戦			試合時間：01時間56分										試合番号	1	
チーム名		1	2	3	4	5	6	7	8	9	10	11	12	13	14	合計	備考
埼玉栄高校		0	1	1	0	1	7									10	得点差コールド
市立川越高校		0	0	0	0	0	1								1		

先攻（投手）○鈴木 蒼,横井 佑美
（捕手）石井萌々夏

後攻（投手）●大山あずさ,鈴木 遥香
（捕手）福田 美羅

先攻（本塁打）
（三塁打）
（二塁打）鈴木 蒼

後攻（本塁打）
（三塁打）
（二塁打）

特記事項

第2日	2018年06月13日	3回戦			試合時間：01時間24分										試合番号	2	
チーム名		1	2	3	4	5	6	7	8	9	10	11	12	13	14	合計	備考
東部合同		0	0	0	0	1										1	得点差コールド
川越女子高校		2	0	0	0	6x									8		

先攻（投手）●小河内彩花,福田 優葵
（捕手）塩谷 優実

後攻（投手）○園部紗耶香
（捕手）若田 遥奈

先攻（本塁打）
（三塁打）
（二塁打）

後攻（本塁打）
（三塁打）大久保友貴
（二塁打）

特記事項

第2日	2018年06月13日	3回戦			試合時間：00時間53分										試合番号	3	
チーム名		1	2	3	4	5	6	7	8	9	10	11	12	13	14	合計	備考
浦和実業高校		5	6	2												13	得点差コールド
桶川高校		1	0	0											1		

先攻（投手）○佐藤 優
（捕手）石川沙奈恵

後攻（投手）●安田 桃子
（捕手）滝澤 舞衣

先攻（本塁打）吉池 香月
（三塁打）
（二塁打）内田菜友香

後攻（本塁打）
（三塁打）
（二塁打）

特記事項

第2日	2018年06月13日	敗復3回戦			試合時間：02時間42分										試合番号	4	
チーム名		1	2	3	4	5	6	7	8	9	10	11	12	13	14	合計	備考
本庄第一高校		4	0	0	0	0	0	0	1	6						11	
春日部女子高校		0	0	0	0	2	0	2	1	0					5		

先攻（投手）○大野 夏希
（捕手）鎌田 芽衣

後攻（投手）●金澤 瑞季
（捕手）星 芽以

先攻（本塁打）
（三塁打）
（二塁打）遠藤 彩華,大久保 舞②,鎌田 芽衣②,根岸カノン,青木 凌那

後攻（本塁打）
（三塁打）国府田稜子
（二塁打）国府田稜子,星 芽以

特記事項

平成30年度学校総合体育大会兼全国高等学校体育大会埼玉県予選（女子）

会場所在地：戸田市

メイン会場：戸田市道満ソフトボール場

《記録4号》

第2日	2018年06月13日	3回戦			試合時間：01時間42分										試合番号	5	
チーム名		1	2	3	4	5	6	7	8	9	10	11	12	13	14	合計	備考
川越初雁高校		0	3	0	0	0	1	0								4	
秋草学園高校		0	0	0	0	0	0	0								0	

先攻 (投手) ○山本 彩夏
(捕手) 渡辺 愛梨

後攻 (投手) ●近藤真名美
(捕手) 清原 千暖

先攻 (本塁打)
(三塁打)
(二塁打) 須藤 萌

後攻 (本塁打)
(三塁打)
(二塁打)

特記事項

第2日	2018年06月13日	2回戦			試合時間：00時間55分										試合番号	6	
チーム名		1	2	3	4	5	6	7	8	9	10	11	12	13	14	合計	備考
鷺宮高校		11	0	0												11	得点差コールド
浦和東高校		0	0	0											0		

先攻 (投手) ○櫛島 優香
(捕手) 吉田 樹理

後攻 (投手) ●清水 彩香
(捕手) 小野 萌香

先攻 (本塁打)
(三塁打)
(二塁打) 吉田 樹理②, 武田 未来

後攻 (本塁打)
(三塁打)
(二塁打)

特記事項

第2日	2018年06月13日	3回戦			試合時間：01時間02分										試合番号	7	
チーム名		1	2	3	4	5	6	7	8	9	10	11	12	13	14	合計	備考
坂戸高校		0	0	0	0											0	得点差コールド
川口市立高校		2	0	5	3x										10		

先攻 (投手) ●橋ヶ谷七海
(捕手) 北奥 葵唯

後攻 (投手) ○関 真憂香
(捕手) 藤原 愛

先攻 (本塁打)
(三塁打)
(二塁打)

後攻 (本塁打)
(三塁打) 藤原 愛, 伊藤 陽南, 新井 優生
(二塁打)

特記事項

第3日	2018年06月13日	3回戦			試合時間：00時間47分										試合番号	8	
チーム名		1	2	3	4	5	6	7	8	9	10	11	12	13	14	合計	備考
叡明高校		0	0	0												0	得点差コールド
星野高校		3	5	2x											10		

先攻 (投手) ●小萩 優香, 岩山 果鈴
(捕手) 松本 奈千

後攻 (投手) ○勝田日菜子, 野田梨々華
(捕手) 市川 愛渚

先攻 (本塁打)
(三塁打)
(二塁打)

後攻 (本塁打) 金井亜菜音
(三塁打)
(二塁打) 高島 歩

特記事項

平成30年度学校総合体育大会兼全国高等学校体育大会埼玉県予選（女子）

会場所在地：戸田市

メイン会場：戸田市道満ソフトボール場

《記録4号》

第2日	2018年06月13日	3回戦			試合時間：00時間54分										試合番号	9	
チーム名		1	2	3	4	5	6	7	8	9	10	11	12	13	14	合計	備考
越谷西高校		0	0	0	1	0										1	得点差コールド
花咲徳栄高校		1	1	0	0	6x										8	

先攻 (投手) ●加瀬萌々香
(捕手) 染谷 菜摘

後攻 (投手) ○斉藤 未来
(捕手) 福島 萌

先攻 (本塁打)
(三塁打)
(二塁打)

後攻 (本塁打)
(三塁打) 塩原 綾華
(二塁打) 壁田 理子, 相澤 里香

特記事項

第2日	2018年06月13日	3回戦			試合時間：01時間19分										試合番号	10	
チーム名		1	2	3	4	5	6	7	8	9	10	11	12	13	14	合計	備考
川口北高校		2	1	0	4	1										8	得点差コールド
浦和商業高校		0	0	1	0	0										1	

先攻 (投手) ○山本莉花子, 岩野 希美
(捕手) 中澤 玲香

後攻 (投手) ●栗原 優衣
(捕手) 片岸 芽生

先攻 (本塁打)
(三塁打) 山崎 咲良②
(二塁打)

後攻 (本塁打)
(三塁打) 芋川 優菜
(二塁打)

特記事項

第2日	2018年06月13日	3回戦			試合時間：01時間49分										試合番号	11	
チーム名		1	2	3	4	5	6	7	8	9	10	11	12	13	14	合計	備考
越谷南高校		0	0	0	0	3	0	0								3	
伊奈学園総合高校		1	0	3	0	1	1	x								6	

先攻 (投手) ●佐々木 藍
(捕手) 小島日向子

後攻 (投手) ○森 ひなた, 山中 美樹
(捕手) 馬場日花里

先攻 (本塁打)
(三塁打)
(二塁打)

後攻 (本塁打)
(三塁打)
(二塁打) 留木 涼花, 三須 春花②

特記事項

第2日	2018年06月13日	3回戦			試合時間：01時間20分										試合番号	12	
チーム名		1	2	3	4	5	6	7	8	9	10	11	12	13	14	合計	備考
市立浦和高校		0	0	0	0	0										0	得点差コールド
熊谷女子高校		1	5	2	0	x										8	

先攻 (投手) ●石森 春陽
(捕手) 高橋 知里

後攻 (投手) ○小池 真夕, 若林 凜
(捕手) 長谷川幸香

先攻 (本塁打)
(三塁打)
(二塁打)

後攻 (本塁打) 森 穂乃香
(三塁打) 岩下ことね
(二塁打) 森 穂乃香

特記事項

平成30年度学校総合体育大会兼全国高等学校体育大会埼玉県予選（女子）

会場所在地：戸田市

メイン会場：戸田市道満ソフトボール場

《記録4号》

第2日	2018年06月13日	3回戦			試合時間：01時間22分										試合番号	13	
チーム名		1	2	3	4	5	6	7	8	9	10	11	12	13	14	合計	備考
松山女子高校		0	0	0	1	0	0	0								1	
狭山経済高校		0	0	0	0	0	0	0								0	

先攻 (投手) ○佐野 瑞希
(捕手) 金野 杜音

後攻 (投手) ●鈴木 伶菜
(捕手) 三浦 舞華

先攻 (本塁打)
(三塁打)
(二塁打) 秋山 琴美

後攻 (本塁打)
(三塁打)
(二塁打)

特記事項

第2日	2018年06月13日	3回戦			試合時間：01時間06分										試合番号	14	
チーム名		1	2	3	4	5	6	7	8	9	10	11	12	13	14	合計	備考
羽生実業高校		0	0	0												0	得点差コールド
上尾高校		4	12	x											16		

先攻 (投手) ●小川 莉音, 山崎 真史
(捕手) 山口 千尋

後攻 (投手) ○塚越 由唯
(捕手) 萩谷 梨緒

先攻 (本塁打)
(三塁打)
(二塁打)

後攻 (本塁打)
(三塁打) 萩谷 梨緒, 谷口 理彩
(二塁打) 清浦日向莉

特記事項

第2日	2018年06月13日	3回戦			試合時間：00時間57分										試合番号	15	
チーム名		1	2	3	4	5	6	7	8	9	10	11	12	13	14	合計	備考
大宮東高校		10	4	0												14	得点差コールド
南稜高校		0	0	0											0		

先攻 (投手) ○柏原 萌, 矢島 彩夏
(捕手) 木村 好乃

後攻 (投手) ●白井 風花
(捕手) 石原くるみ

先攻 (本塁打)
(三塁打) 野口 和奏, 高橋 弥生
(二塁打) 鈴木 渚, 前田 安里

後攻 (本塁打)
(三塁打) 本田 聡美
(二塁打)

特記事項

第2日	2018年06月13日	3回戦			試合時間：01時間17分										試合番号	16	
チーム名		1	2	3	4	5	6	7	8	9	10	11	12	13	14	合計	備考
春日部東高校		7	1	1	0	0										9	得点差コールド
坂戸西高校		0	0	0	0	0									0		

先攻 (投手) 春山真菜美, ○太田きらり, 原田 葉月
(捕手) 上戸 星空

後攻 (投手) ●宮崎 綾乃
(捕手) 大坂間優衣

先攻 (本塁打)
(三塁打)
(二塁打) 稲葉 美雨, 田口 妙

後攻 (本塁打)
(三塁打)
(二塁打)

特記事項

平成30年度学校総合体育大会兼全国高等学校体育大会埼玉県予選（女子）

会場所在地：戸田市

メイン会場：戸田市道満ソフトボール場

《記録4号》

第2日	2018年06月13日	4回戦				試合時間：00時間52分										試合番号	17
チーム名		1	2	3	4	5	6	7	8	9	10	11	12	13	14	合計	備考
川越女子高校		0	0	0	0	0										0	得点差コールド
埼玉栄高校		0	1	1	6	x										8	

先攻 (投手) ●園部紗耶香
(捕手) 若田 遥奈

後攻 (投手) ○横井 佑美
(捕手) 石井萌々夏

先攻 (本塁打)
(三塁打)
(二塁打)

後攻 (本塁打)
(三塁打) 松島 未季, 市川菜々子
(二塁打) 石井萌々夏

特記事項

第日	2018年06月13日	4回戦				試合時間：01時間22分										試合番号	18
チーム名		1	2	3	4	5	6	7	8	9	10	11	12	13	14	合計	備考
本庄第一高校		3	1	0	4	8										16	得点差コールド
浦和実業高校		0	0	0	0	0										0	

先攻 (投手) ○大野 夏希, 安保 花音, 菅澤 寿莉
(捕手) 鎌田 芽衣

後攻 (投手) ●佐藤 優
(捕手) 石川沙奈恵

先攻 (本塁打)
(三塁打) 溝口 桃子
(二塁打) 鎌田 芽衣, 米持 来美, 渡邊 愛菜, 根岸カノン, 内海 舞子

後攻 (本塁打)
(三塁打)
(二塁打) 河村 愛

特記事項

第2日	2018年06月13日	4回戦				試合時間：01時間30分										試合番号	19
チーム名		1	2	3	4	5	6	7	8	9	10	11	12	13	14	合計	備考
鷺宮高校		1	0	0	0	1	3	0								5	
川越初雁高校		0	1	0	0	0	0	2								3	

先攻 (投手) ○櫛島優香
(捕手) 吉田樹理

後攻 (投手) ●山本 彩夏
(捕手) 渡辺 愛梨

先攻 (本塁打) 内田ひとみ
(三塁打)
(二塁打) 櫛島優香, 照井桃子, 新井萌華

後攻 (本塁打)
(三塁打)
(二塁打)

特記事項

第2日	2018年06月13日	4回戦				試合時間：01時間33分										試合番号	20
チーム名		1	2	3	4	5	6	7	8	9	10	11	12	13	14	合計	備考
川口市立高校		0	0	0	0	0	0	2								2	
星野高校		0	0	0	1	0	1	1x								3	

先攻 (投手) ●関 真憂香
(捕手) 藤原 愛

後攻 (投手) 勝田日菜子, ○松島みなみ
(捕手) 市川 愛渚

先攻 (本塁打)
(三塁打)
(二塁打)

後攻 (本塁打)
(三塁打)
(二塁打) 新井 千夏

特記事項

平成30年度学校総合体育大会兼全国高等学校体育大会埼玉県予選（女子）

会場所在地：戸田市

メイン会場：戸田市道満ソフトボール場

《記録4号》

第2日	2018年06月13日	4回戦				試合時間：01時間18分										試合番号	21
チーム名		1	2	3	4	5	6	7	8	9	10	11	12	13	14	合計	備考
川口北高校		0	0	0	0	0	0	0								0	
花咲徳栄高校		0	1	1	0	0	0	x								2	

先攻 (投手) ●岩野 希美
(捕手) 中澤 玲香

後攻 (投手) ○斉藤 未来
(捕手) 福島 萌

先攻 (本塁打)
(三塁打)
(二塁打)

後攻 (本塁打)
(三塁打)
(二塁打) 相澤 里香

特記事項 花咲徳栄高校 斉藤未来投手 完全試合

第2日	2018年06月13日	4回戦				試合時間：01時間49分										試合番号	22
チーム名		1	2	3	4	5	6	7	8	9	10	11	12	13	14	合計	備考
熊谷女子高校		0	0	0	1	0	1	0	0							2	
伊奈学園総合高校		0	0	0	0	0	0	2	1x							3	

先攻 (投手) ●小池 真夕
(捕手) 長谷川幸香

後攻 (投手) 森 ひなた, ○山中 美樹
(捕手) 馬場日花里

先攻 (本塁打)
(三塁打)
(二塁打)

後攻 (本塁打)
(三塁打)
(二塁打) 松尾 祐依

特記事項

第2日	2018年06月13日	4回戦				試合時間：01時間21分										試合番号	23
チーム名		1	2	3	4	5	6	7	8	9	10	11	12	13	14	合計	備考
松山女子高校		0	0	0	3	0	0	0								3	
上尾高校		0	0	0	0	0	0	0								0	

先攻 (投手) ○佐野 瑞希
(捕手) 金野 杜音

後攻 (投手) ●塚越 由唯
(捕手) 萩谷 梨緒

先攻 (本塁打)
(三塁打)
(二塁打) 金野 杜音

後攻 (本塁打)
(三塁打)
(二塁打) 石井 琴乃

特記事項

第2日	2018年06月13日	4回戦				試合時間：01時間50分										試合番号	24
チーム名		1	2	3	4	5	6	7	8	9	10	11	12	13	14	合計	備考
春日部東高校		0	1	0	0	0	0	2								3	
大宮東高校		0	3	1	0	0	0	x								4	

先攻 (投手) ●春山真菜美
(捕手) 上戸 星空

後攻 (投手) ○柏原 萌
(捕手) 木村 好乃

先攻 (本塁打)
(三塁打) 田口 妙
(二塁打) 田口 妙

後攻 (本塁打)
(三塁打)
(二塁打) 鈴木 渚

特記事項

平成30年度学校総合体育大会兼全国高等学校体育大会埼玉県予選（女子）

会場所在地：戸田市

メイン会場：戸田市道満ソフトボール場

《記録4号》

第3日	2018年06月17日	準々決勝			試合時間：01時間36分										試合番号	25	
チーム名		1	2	3	4	5	6	7	8	9	10	11	12	13	14	合計	備考
本庄第一高校		0	0	0	0	0	0	0								0	
埼玉栄高校		3	0	0	0	0	0	x								3	

先攻 (投手) ●大野 夏希
(捕手) 鎌田 芽衣

後攻 (投手) ○鈴木 蒼
(捕手) 石井萌々夏

先攻 (本塁打)
(三塁打)
(二塁打) 渡邊 愛菜

後攻 (本塁打)
(三塁打)
(二塁打) 中島 咲月

特記事項

第3日	2018年06月17日	準々決勝			試合時間：01時間30分										試合番号	26	
チーム名		1	2	3	4	5	6	7	8	9	10	11	12	13	14	合計	備考
鷺宮高校		0	0	0	0	0	0	0								0	
星野高校		0	3	0	2	0	0	x								5	

先攻 (投手) ●髙島 優香
(捕手) 吉田 樹理

後攻 (投手) ○松島みなみ
(捕手) 市川 愛渚

先攻 (本塁打)
(三塁打)
(二塁打)

後攻 (本塁打)
(三塁打)
(二塁打) 松島みなみ, 市川 愛渚

特記事項

第3日	2018年06月17日	準々決勝			試合時間：01時間32分										試合番号	27	
チーム名		1	2	3	4	5	6	7	8	9	10	11	12	13	14	合計	備考
大宮東高校		1	0	0	0	0	0	1								2	
松山女子高校		0	1	0	0	0	0	0								1	

先攻 (投手) ○柏原 萌
(捕手) 木村 好乃

後攻 (投手) ●佐野 瑞希
(捕手) 金野 杜音

先攻 (本塁打)
(三塁打)
(二塁打)

後攻 (本塁打)
(三塁打)
(二塁打) 秋山 琴美

特記事項

第3日	2018年06月17日	準々決勝			試合時間：01時間53分										試合番号	28	
チーム名		1	2	3	4	5	6	7	8	9	10	11	12	13	14	合計	備考
伊奈学園総合高校		1	0	0	1	0	0	0								2	
花咲徳栄高校		3	0	0	2	0	0	x								5	

先攻 (投手) ●森 ひなた, 山中 美樹
(捕手) 馬場日花里

後攻 (投手) ○斉藤 未来
(捕手) 福島 萌

先攻 (本塁打)
(三塁打) 留木 涼花
(二塁打)

後攻 (本塁打)
(三塁打) 島田 風花
(二塁打)

特記事項

平成30年度学校総合体育大会兼全国高等学校体育大会埼玉県予選（女子）

会場所在地：戸田市

メイン会場：戸田市道満ソフトボール場

《記録4号》

第4日	2018年06月18日	準決勝			試合時間：01時間53分										試合番号	29	
チーム名		1	2	3	4	5	6	7	8	9	10	11	12	13	14	合計	備考
星野高校		0	0	2	0	1	1	2								6	
埼玉栄高校		1	0	1	0	1	0	0								3	

先攻 (投手) ○松島みなみ
(捕手) 市川 愛渚

後攻 (投手) ●鈴木 蒼
(捕手) 石井萌々夏

先攻 (本塁打)
(三塁打) 高島 歩
(二塁打)

後攻 (本塁打)
(三塁打) 松島 未季, 石井萌々夏
(二塁打) 石井萌々夏, 中島 咲月, 鳥海 円香

特記事項

第4日	2018年06月18日	準決勝			試合時間：01時間50分										試合番号	30	
チーム名		1	2	3	4	5	6	7	8	9	10	11	12	13	14	合計	備考
花咲徳栄高校		0	1	4	0	0	0	0								5	
大宮東高校		0	0	0	0	0	1	0								1	

先攻 (投手) ○斉藤 未来
(捕手) 福島 萌

後攻 (投手) ●柏原 萌
(捕手) 木村 好乃

先攻 (本塁打)
(三塁打)
(二塁打) 福島 萌

後攻 (本塁打)
(三塁打)
(二塁打) 野口 和奏

特記事項

第4日	2018年06月18日	決勝			試合時間：01時間15分										試合番号	31	
チーム名		1	2	3	4	5	6	7	8	9	10	11	12	13	14	合計	備考
花咲徳栄高校		0	0	0	1	0	0	0								1	
星野高校		0	1	0	0	0	0	1x								2	

先攻 (投手) ●斉藤 未来
(捕手) 福島 萌

後攻 (投手) 松島みなみ, ○勝田日菜子
(捕手) 市川 愛渚

先攻 (本塁打)
(三塁打) 戸田 陽菜
(二塁打)

後攻 (本塁打)
(三塁打)
(二塁打)

特記事項

投手の記録

No.	氏名	チーム名	投球回数		打者	打数	被安打	失点	自責点	被犠牲打		与四球	与死球	奪三振	被本塁打	暴投	不正投球	打撃妨害	投球数	防御率	勝利数	敗戦数	勝利率	試合数
			バント	フライ																				
1	松島みなみ	星野高校	20		77	71	16	6	6	1	0	5	0	10	0	1	0	0	281	2.10	3	0	1.000	4
2	勝田日菜子	星野高校	10		36	30	1	0	0	2	0	4	0	10	0	1	0	0	113	0.00	2	0	1.000	3
3	野田梨々華	星野高校	1		3	3	0	0	0	0	0	0	0	3	0	0	0	0	13	0.00	0	0	0.000	1
4	斉藤 未来	花咲徳栄高校	32	1/3	126	111	20	6	5	6	0	7	2	26	0	12	1	0	472	1.08	4	1	0.800	5
5	鈴木 蒼	埼玉栄高校	19		78	64	13	6	6	4	1	8	1	8	0	1	0	0	300	2.21	2	1	0.667	3
6	横井 佑美	埼玉栄高校	6		24	23	4	1	0	0	0	1	0	9	0	0	0	0	83	0.00	1	0	1.000	2
7	柏原 萌	大宮東高校	23	2/3	96	92	25	9	4	1	0	3	0	20	0	0	0	0	334	1.18	3	1	0.750	4
8	矢島 彩夏	大宮東高校	0	1/3	1	1	0	0	0	0	0	0	0	1	0	0	0	0	9	0.00	0	0	0.000	1

大会名：平成30年度学校総合体育大会兼全国高等学校体育大会埼玉県予選（女子）

《記録5号順位別》

投手の記録

規定投球回数 11回以上

順位	氏名	チーム名	投球回数	打者	打数	被安打	失点	自責点	被犠牲打		与四球	与死球	奪三振	被本塁打	暴投	不正投球	打撃妨害	投球数	防御率	勝利数	敗戦数	勝利率	試合数
									バント	フライ													
1	佐野 瑞希	松山女子高校	21	75	70	11	2	1	2	0	3	0	29	0	1	0	0	317	0.33	2	1	0.667	3
2	小池 真夕	熊谷女子高校	11	1/3	44	38	5	3	1	1	0	3	2	11	0	0	0	139	0.62	1	1	0.500	2
3	斉藤 未来	花咲徳栄高校	32	1/3	126	111	20	6	5	6	0	7	2	26	0	12	1	472	1.08	4	1	0.800	5
4	柏原 萌	大宮東高校	23	2/3	96	92	25	9	4	1	0	3	0	20	0	0	0	334	1.18	3	1	0.750	4
5	大野 夏希	本庄第一高校	19		84	73	19	8	4	3	0	7	1	13	0	1	0	313	1.47	2	1	0.667	3
6	松島みなみ	星野高校	20		77	71	16	6	6	1	0	5	0	10	0	1	0	281	2.10	3	0	1.000	4
7	櫛島 優香	鷲宮高校	16		66	61	12	8	5	1	1	3	0	12	0	1	0	229	2.19	2	1	0.667	3
8	鈴木 蒼	埼玉栄高校	19		78	64	13	6	6	4	1	8	1	8	0	1	0	300	2.21	2	1	0.667	3
9	山本 彩夏	川越初雁高校	14		51	48	11	5	5	1	0	2	0	16	1	0	0	191	2.50	1	1	0.500	2
10	森 ひなた	伊奈学園総合高校	15		69	60	18	9	9	5	1	3	0	6	0	1	0	234	4.20	2	1	0.667	3

大会名：平成30年度学校総合体育大会兼全国高等学校体育大会埼玉県予選（女子）

《記録6号》

打撃・守備の記録

成績

優勝

星野高校

No.	補殺	刺殺	失策	守備率	氏名	背番号	打席	打数	安打	得点	打点	犠牲打		四球	死球	三振	盗塁	残塁	打撃妨害	出塁	打撃率	本塁打	三塁打	二塁打	出塁率	試合数
												バント	フライ													
1	12	4	0	1.000	金井亜菜音	1	19	13	6	4	3	4	0	2	0	1	0	4	0	8	0.462	1	0	0	0.533	5
2	0	0	0		佐藤智菜美	2	0	0	0	0	0	0	0	0	0	0	0	0	0	0	0.000	0	0	0	0.000	2
3	0	4	0	1.000	菅井 心夏	3	12	12	3	1	3	0	0	0	0	0	1	3	0	3	0.250	0	0	0	0.250	5
4	0	0	0		鷲見 明香	4	2	2	0	0	0	0	0	0	0	1	0	0	0	0	0.000	0	0	0	0.000	1
5	0	0	0		笹島あかり	9	14	12	5	3	1	1	0	1	0	2	0	2	0	6	0.417	0	0	0	0.462	4
6	17	10	0	1.000	野上あすか	10	16	10	3	4	4	2	0	2	2	0	3	5	0	7	0.300	0	0	0	0.500	5
7	0	0	0		林 茉央	12	1	1	1	0	0	0	0	0	0	0	0	1	0	1	1.000	0	0	0	1.000	2
8	0	0	0		昼田 奈緒	13	3	3	0	0	0	0	0	0	0	0	0	0	0	0	0.000	0	0	0	0.000	3
9	3	2	0	1.000	藤原 桜	15	19	17	6	5	0	0	0	1	1	2	0	6	0	8	0.353	0	0	0	0.421	5
10	2	0	0	1.000	松島みなみ	17	13	12	1	1	1	0	1	0	0	2	0	1	0	1	0.083	0	0	1	0.077	5
11	2	0	0	1.000	勝田日菜子	18	0	0	0	0	0	0	0	0	0	0	0	0	0	0	0.000	0	0	0	0.000	3
12	11	3	0	1.000	高島 歩	19	17	11	8	3	6	0	1	4	1	0	3	8	0	13	0.727	0	1	1	0.765	5
13	13	26	0	1.000	市川 愛渚	22	14	8	2	1	2	1	1	3	1	1	2	4	0	6	0.250	0	0	1	0.462	5
14	0	0	0		守時 瑞希	23	2	2	1	0	1	0	0	0	0	0	0	1	0	1	0.500	0	0	0	0.500	1
15	2	40	1	0.977	新井 千夏	25	15	10	3	3	3	1	0	3	1	1	0	5	0	7	0.300	0	0	1	0.500	5
16	0	0	0		野田梨々華	27	0	0	0	0	0	0	0	0	0	0	0	0	0	0	0.000	0	0	0	0.000	1
17	0	0	0		姫島 響	36	0	0	0	1	0	0	0	0	0	0	1	0	0	0	0.000	0	0	0	0.000	2
18	0	0	0		遠藤こころ	62	1	1	0	0	0	0	0	0	0	0	0	0	0	0	0.000	0	0	0	0.000	1
19	0	0	0		横山 瑞季	66	1	1	0	0	0	0	0	0	0	0	0	0	0	0	0.000	0	0	0	0.000	2
20	0	4	0	1.000	森田あさひ	88	3	2	0	0	0	1	0	0	0	1	0	0	0	0	0.000	0	0	0	0.000	4
	62	93	1	0.994			152	117	39	26	24	10	3	16	6	11	10	40	0	61	0.333	1	1	4	0.430	5

大会名：平成30年度学校総合体育大会兼全国高等学校体育大会埼玉県予選（女子）

《記録6号》

打撃・守備の記録

成績

準優勝

花咲徳栄高校

No.	補殺	刺殺	失策	守備率	氏名	背番号	打席	打数	安打	得点	打点	犠牲打		四球	死球	三振	盗塁	残塁	打撃妨害	出塁	打撃率	本塁打	三塁打	二塁打	出塁率	試合数
												バント	フライ													
1	17	0	0	1.000	斉藤 未来	1	0	0	0	0	0	0	0	0	0	0	0	0	0	0	0.000	0	0	0	0.000	5
2	0	0	0		戸田 陽菜	2	15	13	2	2	2	0	0	2	0	2	1	1	0	4	0.154	0	1	0	0.267	5
3	2	42	0	1.000	高野 珠寿	3	14	13	3	0	2	1	0	0	0	1	0	2	0	3	0.231	0	0	0	0.231	5
4	11	13	0	1.000	片野 由唯	4	14	12	4	1	1	1	0	1	0	2	0	5	0	5	0.333	0	0	0	0.385	5
5	6	6	1	0.923	壁田 理子	5	15	13	3	3	1	1	0	1	0	3	2	0	0	4	0.231	0	0	1	0.286	5
6	13	2	0	1.000	新居 葉月	6	15	11	2	2	0	4	0	0	0	2	1	1	0	2	0.182	0	0	0	0.182	5
7	0	3	0	1.000	島田 風花	7	17	15	7	4	2	2	0	0	0	0	4	2	0	7	0.467	0	1	0	0.467	5
8	1	3	0	1.000	相澤 里香	8	15	14	5	2	3	0	0	1	0	1	2	4	0	6	0.357	0	0	2	0.400	5
9	2	26	0	1.000	福島 萌	10	15	14	6	4	2	0	0	1	0	3	0	1	0	7	0.429	0	0	1	0.467	5
10	1	2	0	1.000	大島 夢叶	13	13	13	2	1	0	0	0	0	0	3	0	3	0	2	0.154	0	0	0	0.154	5
11	0	0	0		岡崎 彩佳	14	0	0	0	1	0	0	0	0	0	0	2	4	0	0	0.000	0	0	0	0.000	5
12	0	0	0		塩原 綾華	25	3	2	1	1	2	0	0	0	1	0	0	0	0	2	0.500	0	1	0	0.667	3
	53	97	1	0.993			136	120	35	21	15	9	0	6	1	17	12	23	0	42	0.292	0	3	4	0.331	5

大会名：平成30年度学校総合体育大会兼全国高等学校体育大会埼玉県予選（女子）

《記録6号》

打撃・守備の記録

成績

3位

埼玉栄高校

No.	補殺	刺殺	失策	守備率	氏名	背番号	打席	打数	安打	得点	打点	犠牲打		四球	死球	三振	盗塁	残塁	打撃妨害	出塁	打撃率	本塁打	三塁打	二塁打	出塁率	試合数
												バント	フライ													
1	0	5	0	1.000	清田ほづみ	1	13	11	3	6	1	0	0	2	0	1	3	3	0	5	0.273	0	0	0	0.385	4
2	0	0	0		船川 明穂	2	0	0	0	0	0	0	0	0	0	0	0	2	0	0	0.000	0	0	0	0.000	2
3	0	4	0	1.000	市川菜々子	3	11	10	3	3	1	1	0	0	0	1	0	2	0	3	0.300	0	1	0	0.300	4
4	3	19	0	1.000	石井萌々夏	5	13	12	6	2	4	1	0	0	0	0	0	1	0	6	0.500	0	1	2	0.500	4
5	0	0	0		日下部姫良梨	6	3	3	2	1	1	0	0	0	0	0	0	1	0	2	0.667	0	0	0	0.667	2
6	0	0	0		大内 珠稀	9	1	1	0	0	0	0	0	0	0	0	0	0	0	0	0.000	0	0	0	0.000	1
7	9	6	0	1.000	松島 未季	10	16	15	4	2	2	1	0	0	0	0	0	1	0	4	0.267	0	2	0	0.267	4
8	2	0	0	1.000	鈴木 蒼	14	10	9	2	0	4	0	0	1	0	1	0	1	0	3	0.222	0	0	1	0.300	3
9	1	0	0	1.000	横井 佑美	15	0	0	0	0	0	0	0	0	0	0	0	0	0	0	0.000	0	0	0	0.000	2
10	0	0	0		豊田 朱里	16	2	2	1	0	0	0	0	0	0	0	0	0	0	1	0.500	0	0	0	0.500	2
11	0	0	0		三浦 萌絵	17	0	0	0	1	0	0	0	0	0	0	0	1	0	0	0.000	0	0	0	0.000	2
12	0	0	0		中島 咲月	20	9	9	3	1	3	0	0	0	0	2	0	1	0	3	0.333	0	0	2	0.333	3
13	0	0	0		福西優里奈	21	2	2	1	0	0	0	0	0	0	0	0	0	0	1	0.500	0	0	0	0.500	2
14	0	0	0		下田 芽依	22	2	2	1	0	1	0	0	0	0	1	0	1	0	1	0.500	0	0	0	0.500	2
15	12	3	1	0.938	高田みなみ	23	2	2	1	1	1	0	0	0	0	0	1	0	0	1	0.500	0	0	0	0.500	4
16	9	2	1	0.917	加藤 藍子	24	10	9	7	2	2	1	0	0	0	0	0	3	0	7	0.778	0	0	0	0.778	4
17	1	2	0	1.000	恵濃 七海	26	10	7	1	1	1	3	0	0	0	1	0	2	0	1	0.143	0	0	0	0.143	4
18	2	34	0	1.000	鳥海 円香	29	13	9	4	4	2	0	0	3	1	0	2	5	0	8	0.444	0	0	1	0.615	4
	39	75	2	0.983			117	103	39	24	23	7	0	6	1	7	6	24	0	46	0.379	0	4	6	0.418	4

大会名：平成30年度学校総合体育大会兼全国高等学校体育大会埼玉県予選（女子）

《記録6号》

打撃・守備の記録

成績

3位

大宮東高校

No.	補殺	刺殺	失策	守備率	氏名	背番号	打席	打数	安打	得点	打点	犠牲打		四球	死球	三振	盗塁	残塁	打撃妨害	出塁	打撃率	本塁打	三塁打	二塁打	出塁率	試合数	
												バント	フライ														
1	0	0	0		清水くるみ	10	2	2	1	0	0	0	0	0	0	0	0	0	0	0	1	0.500	0	0	0	0.500	2
2	0	1	0	1.000	原田 唯奈	15	9	9	1	0	1	0	0	0	0	1	1	2	0	1	0.111	0	0	0	0.111	4	
3	0	0	0		前田 安里	16	1	1	1	0	2	0	0	0	0	0	1	0	0	1	1.000	0	0	1	1.000	2	
4	6	13	0	1.000	野口 和奏	18	12	11	7	2	4	1	0	0	0	0	2	4	0	7	0.636	0	1	1	0.636	4	
5	0	0	0		矢島 彩夏	19	0	0	0	0	0	0	0	0	0	0	0	0	0	0	0	0.000	0	0	0	0.000	1
6	0	0	0		奥田 彩未	23	1	1	0	0	0	0	0	0	0	0	0	0	0	0	0	0.000	0	0	0	0.000	1
7	2	1	0	1.000	柏原 萌	25	0	0	0	0	0	0	0	0	0	0	0	0	0	0	0	0.000	0	0	0	0.000	4
8	2	0	0	1.000	野田 千夏	26	11	10	5	4	2	0	0	1	0	1	1	1	0	6	0.500	0	0	0	0.545	4	
9	4	2	1	0.857	井上 紗希	27	9	8	1	1	0	0	0	1	0	2	0	1	0	2	0.125	0	0	0	0.222	4	
10	5	22	0	1.000	木村 好乃	28	6	6	2	1	2	0	0	0	0	1	0	0	0	2	0.333	0	0	0	0.333	4	
11	0	0	0		石丸 和佳	29	2	2	2	1	0	0	0	0	0	0	0	0	0	2	1.000	0	0	0	1.000	2	
12	2	24	0	1.000	斎木 若葉	33	10	9	1	2	2	0	0	1	0	3	0	1	0	2	0.111	0	0	0	0.200	4	
13	0	0	0		鈴木 渚	34	12	12	7	2	4	0	0	0	0	0	0	4	0	7	0.583	0	0	2	0.583	4	
14	0	0	0		林 くるみ	35	3	3	0	0	0	0	0	0	0	1	0	0	0	0	0.000	0	0	0	0.000	3	
15	0	4	1	0.800	菅野 彩花	36	10	9	1	2	1	0	0	1	0	1	0	0	0	2	0.111	0	0	0	0.200	4	
16	0	2	0	1.000	斎藤 優	37	4	4	1	2	0	0	0	0	0	0	1	0	0	1	0.250	0	0	0	0.250	2	
17	6	3	0	1.000	高橋 弥生	38	12	10	3	4	1	0	0	2	0	1	2	1	0	5	0.300	0	1	0	0.417	4	
	27	72	2	0.980			104	97	33	21	19	1	0	6	0	11	8	14	0	39	0.340	0	2	4	0.379	4	

大会名：平成30年度学校総合体育大会兼全国高等学校体育大会埼玉県予選（女子）

《記録6号順位別》

打撃ベスト30

規定打席数 12打席以上

順位	補殺	刺殺	失策	守備率	氏名	チーム名	打席	打数	安打	得点	打点	犠牲打		四球	死球	三振	盗塁	残塁	打撃妨害	出塁	打撃率	本塁打	三塁打	二塁打	出塁率	試合数
												バント	フライ													
1	11	3	0	1.000	高島 歩	星野高校	17	11	8	3	6	0	1	4	1	0	3	8	0	13	0.727	0	1	1	0.765	5
2	6	13	0	1.000	野口 和奏	大宮東高校	12	11	7	2	4	1	0	0	0	0	2	4	0	7	0.636	0	1	1	0.636	4
3	0	0	0		鈴木 渚	大宮東高校	12	12	7	2	4	0	0	0	0	0	0	4	0	7	0.583	0	0	2	0.583	4
4	2	16	0	1.000	鎌田 芽衣	本庄第一高校	12	11	6	3	4	0	0	0	1	0	0	1	0	7	0.545	0	0	3	0.583	3
5	3	19	0	1.000	石井萌々夏	埼玉栄高校	13	12	6	2	4	1	0	0	0	0	0	1	0	6	0.500	0	1	2	0.500	4
6	0	3	0	1.000	島田 風花	花咲徳栄高校	17	15	7	4	2	2	0	0	0	0	4	2	0	7	0.467	0	1	0	0.467	5
7	12	4	0	1.000	金井亜茉音	星野高校	19	13	6	4	3	4	0	2	0	1	0	4	0	8	0.462	1	0	0	0.533	5
8	2	34	0	1.000	鳥海 円香	埼玉栄高校	13	9	4	4	2	0	0	3	1	0	2	5	0	8	0.444	0	0	1	0.615	4
9	2	26	0	1.000	福島 萌	花咲徳栄高校	15	14	6	4	2	0	0	1	0	3	0	1	0	7	0.429	0	0	1	0.467	5
10	0	0	0		笹島あかり	星野高校	14	12	5	3	1	1	0	1	0	2	0	2	0	6	0.417	0	0	0	0.462	4
11	0	0	0		根岸カノン	本庄第一高校	12	10	4	3	5	0	1	1	0	1	0	1	0	5	0.400	0	0	2	0.417	3
12	8	2	2	0.833	井瀨 美希	伊奈学園総合高校	12	11	4	1	1	0	0	0	1	0	0	5	0	5	0.364	0	0	0	0.417	3
13	1	3	0	1.000	相澤 里香	花咲徳栄高校	15	14	5	2	3	0	0	1	0	1	2	4	0	6	0.357	0	0	2	0.400	5
14	3	2	0	1.000	藤原 桜	星野高校	19	17	6	5	0	0	0	1	1	2	0	6	0	8	0.353	0	0	0	0.421	5
15	8	6	0	1.000	渡邊 愛菜	本庄第一高校	13	12	4	5	4	1	0	0	0	2	1	2	0	4	0.333	0	0	2	0.333	3
15	11	13	0	1.000	片野 由唯	花咲徳栄高校	14	12	4	1	1	1	0	1	0	2	0	5	0	5	0.333	0	0	0	0.385	5
17	17	10	0	1.000	野上あすか	星野高校	16	10	3	4	4	2	0	2	2	0	3	5	0	7	0.300	0	0	0	0.500	5
17	2	40	1	0.977	新井 千夏	星野高校	15	10	3	3	3	1	0	3	1	1	0	5	0	7	0.300	0	0	1	0.500	5
17	6	3	0	1.000	高橋 弥生	大宮東高校	12	10	3	4	1	0	0	2	0	1	2	1	0	5	0.300	0	1	0	0.417	4
20	0	5	0	1.000	清田ほづみ	埼玉栄高校	13	11	3	6	1	0	0	2	0	1	3	3	0	5	0.273	0	0	0	0.385	4
20	4	7	1	0.917	青木 凌那	本庄第一高校	12	11	3	5	1	0	0	1	0	0	0	2	0	4	0.273	0	0	1	0.333	3
22	9	6	0	1.000	松島 未季	埼玉栄高校	16	15	4	2	2	1	0	0	0	0	0	1	0	4	0.267	0	2	0	0.267	4
23	0	4	0	1.000	菅井 心夏	星野高校	12	12	3	1	3	0	0	0	0	0	1	3	0	3	0.250	0	0	0	0.250	5
23	13	26	0	1.000	市川 愛渚	星野高校	14	8	2	1	2	1	1	3	1	1	2	4	0	6	0.250	0	0	1	0.462	5
25	2	42	0	1.000	高野 珠寿	花咲徳栄高校	14	13	3	0	2	1	0	0	0	1	0	2	0	3	0.231	0	0	0	0.231	5
25	6	6	1	0.923	壁田 理子	花咲徳栄高校	15	13	3	3	1	1	0	1	0	3	2	0	0	4	0.231	0	0	1	0.286	5
27	1	6	0	1.000	山崎みなみ	伊奈学園総合高校	12	10	2	1	0	2	0	0	0	1	1	0	0	2	0.200	0	0	0	0.200	3
28	13	2	0	1.000	新居 葉月	花咲徳栄高校	15	11	2	2	0	4	0	0	0	2	1	1	0	2	0.182	0	0	0	0.182	5
29	0	0	0		戸田 陽菜	花咲徳栄高校	15	13	2	2	2	0	0	2	0	2	1	1	0	4	0.154	0	1	0	0.267	5
29	1	2	0	1.000	大島 夢叶	花咲徳栄高校	13	13	2	1	0	0	0	0	0	3	0	3	0	2	0.154	0	0	0	0.154	5

男子の部

平成30年度学校総合体育大会兼全国高等学校総合体育大会（ソフトボール競技）埼玉県予選（男子の部）

会場所在地：戸田市

メイン会場：戸田市宮道満ソフトボール球場

《記録4号》

第1日	2018年06月09日	1回戦			試合時間：01時間14分										試合番号	101	
チーム名		1	2	3	4	5	6	7	8	9	10	11	12	13	14	合計	備考
大宮工業高校		0	0	0	1											1	得点差コールド
栄北高校		1	3	4	3x											11	

先攻 (投手) ●稲村 太我
(捕手) 山内 和輝

後攻 (投手) ○土屋 直輝
(捕手) 茂木 大聖

先攻 (本塁打)
(三塁打)
(二塁打)

後攻 (本塁打) 茂木 大聖
(三塁打)
(二塁打) 岩田 勇輝

特記事項

第1日	2018年06月09日	1回戦			試合時間：01時間11分										試合番号	102	
チーム名		1	2	3	4	5	6	7	8	9	10	11	12	13	14	合計	備考
開智高校		1	0	2												3	得点差コールド
栄東高校		15	7	x												22	

先攻 (投手) ●中条 寛志, 下田 和磨
(捕手) 野村俊一郎

後攻 (投手) ○西山 凌雅, 増田 暁人
(捕手) 武石晃太郎

先攻 (本塁打)
(三塁打)
(二塁打)

後攻 (本塁打) 長濱 駿斗
(三塁打) 珍田 拓夢, 桑田 雄翔, 矢島 諒
(二塁打)

特記事項

第1日	2018年06月09日	1回戦			試合時間：01時間42分										試合番号	103	
チーム名		1	2	3	4	5	6	7	8	9	10	11	12	13	14	合計	備考
川越工業高校		0	0	0	0	0	0	0								0	
熊谷工業高校		0	0	1	0	2	1	x								4	

先攻 (投手) ●荒井 亮祐
(捕手) 粥川 章護

後攻 (投手) ○桑原 竜聖
(捕手) 黒澤 昂

先攻 (本塁打)
(三塁打)
(二塁打)

後攻 (本塁打) 川島 悠生
(三塁打) 桑原 竜聖
(二塁打)

特記事項

第1日	2018年06月09日	2回戦			試合時間：01時間45分										試合番号	104	
チーム名		1	2	3	4	5	6	7	8	9	10	11	12	13	14	合計	備考
春日部共栄高校		0	0	0	0	0	0	0								0	
埼玉栄高校		0	0	0	2	1	0	x								3	

先攻 (投手) ●山本 健
(捕手) 田原 魁

後攻 (投手) ○中島 翼
(捕手) 井関 綾人

先攻 (本塁打)
(三塁打)
(二塁打) 田原 魁, 萩 一騎

後攻 (本塁打) 中島 翼
(三塁打)
(二塁打)

特記事項

平成30年度学校総合体育大会兼全国高等学校総合体育大会（ソフトボール競技）埼玉県予選（男子の部）

会場所在地：戸田市

メイン会場：戸田市菅道満ソフトボール球場

《記録4号》

第1日	2018年06月09日	2回戦		試合時間：01時間44分											試合番号	105	
チーム名		1	2	3	4	5	6	7	8	9	10	11	12	13	14	合計	備考
浦和学院高校		5	0	1	1	0	3									10	得点差コールド
栄北高校		0	0	1	0	1	0									2	

先攻 (投手) ○大野 友輝
(捕手) 石井紀市郎

後攻 (投手) ●杉原 朋樹
(捕手) 茂木 大聖

先攻 (本塁打) 石井紀市郎, 林 凌大, 内藤 陸
(三塁打) 林 凌大, 藤本 明也
(二塁打) 藤本 明也

後攻 (本塁打)
(三塁打)
(二塁打) 黒川 龍汰

特記事項

第1日	2018年06月09日	2回戦		試合時間：00時間55分											試合番号	106	
チーム名		1	2	3	4	5	6	7	8	9	10	11	12	13	14	合計	備考
栄東高校		1	0	0												1	得点差コールド
川越東高校		4	12	x												16	

先攻 (投手) ●西山 凌雅
(捕手) 武石晃太郎

後攻 (投手) ○吉田 直輝
(捕手) 皆川 直輝

先攻 (本塁打)
(三塁打)
(二塁打) 桑田 雄翔

後攻 (本塁打) 北田 幹
(三塁打) 猿樂 大貴, 北田 幹
(二塁打) 北田 幹

特記事項

第1日	2018年06月11日	2回戦		試合時間：01時間29分											試合番号	107	
チーム名		1	2	3	4	5	6	7	8	9	10	11	12	13	14	合計	備考
熊谷工業高校		0	0	0	0	0	0	1								1	
秩父農工科学高校		0	0	0	1	1	1	x								3	

先攻 (投手) ●桑原 竜聖
(捕手) 明戸 渉

後攻 (投手) ○齋藤 楓
(捕手) 宮内 琉太

先攻 (本塁打)
(三塁打)
(二塁打)

後攻 (本塁打)
(三塁打)
(二塁打) 新井 唯斗

特記事項

第2日	2018年06月18日	準決勝		試合時間：01時間26分											試合番号	108	
チーム名		1	2	3	4	5	6	7	8	9	10	11	12	13	14	合計	備考
秩父農工科学高校		2	0	1	0	0	0	0								3	
川越東高校		0	0	0	0	0	0	0								0	

先攻 (投手) ○齋藤 楓
(捕手) 宮内 琉太

後攻 (投手) ●吉田 直輝
(捕手) 皆川 直輝

先攻 (本塁打) 宮内 琉太
(三塁打)
(二塁打)

後攻 (本塁打)
(三塁打)
(二塁打)

特記事項

平成30年度学校総合体育大会兼全国高等学校総合体育大会（ソフトボール競技）埼玉県予選（男子の部）

会場所在地：戸田市

メイン会場：戸田市菅道満ソフトボール球場

《記録4号》

第2日	2018年06月18日	準決勝		試合時間：01時間30分												試合番号	109
チーム名		1	2	3	4	5	6	7	8	9	10	11	12	13	14	合計	備考
埼玉栄高校		3	0	1	1	5										10	得点差コールド
浦和学院高校		0	0	0	0	0										0	

先攻 (投手) ○中島 翼
(捕手) 井関 綾人

後攻 (投手) ●五十嵐隆明, 大野 友輝
(捕手) 石井紀市郎

先攻 (本塁打)
(三塁打)
(二塁打) 笹尾 恭平

後攻 (本塁打)
(三塁打)
(二塁打)

特記事項

第2日	2018年06月18日	決勝		試合時間：02時間45分												試合番号	110
チーム名		1	2	3	4	5	6	7	8	9	10	11	12	13	14	合計	備考
埼玉栄高校		0	2	0	0	1	0	2								5	
秩父農工科学高校		0	0	0	0	0	1	2								3	

先攻 (投手) ○中島 翼
(捕手) 井関 綾人

後攻 (投手) ●齋藤 楓
(捕手) 宮内 琉太

先攻 (本塁打)
(三塁打) 笹尾 恭平
(二塁打)

後攻 (本塁打)
(三塁打)
(二塁打) 櫻井 大暉

特記事項

投手の記録

No.	氏名	チーム名	投球回数	打者	打数	被安打	失点	自責点	被犠牲打		与四球	与死球	奪三振	被本塁打	暴投	不正投球	打撃妨害	投球数	防御率	勝利数	敗戦数	勝利率	試合数
									バント	フライ													
1	中島 翼	埼玉栄高校	19	71	66	11	3	0	3	0	2	0	33	0	0	0	0	300	0.00	3	0	1.000	3
2	齋藤 楓	秩父農工科学高校	21	84	76	14	6	5	1	0	6	1	30	0	1	0	0	320	1.67	2	1	0.667	3
3	大野 友輝	浦和学院高校	7	34	30	11	7	7	0	0	3	1	3	0	2	0	0	119	7.00	1	0	1.000	2
4	五十嵐隆明	浦和学院高校	4	19	16	6	5	5	1	0	1	1	4	0	1	0	0	79	8.75	0	1	0.000	1
5	吉田 直輝	川越東高校	10	42	37	8	4	4	1	0	4	0	11	1	3	0	0	136	2.80	1	1	0.500	2

大会名：平成30年度学校総合体育大会兼全国高等学校総合体育大会（ソフトボール競技）埼玉県予選（男子の部）

《記録5号順位別》

投手の記録

規定投球回数 7回以上

順位	氏名	チーム名	投球回数	打者	打数	被安打	失点	自責点	被犠牲打		与四球	与死球	奪三振	被本塁打	暴投	不正投球	打撃妨害	投球数	防御率	勝利数	敗戦数	勝利率	試合数
									バント	フライ													
1	中島 翼	埼玉栄高校	19	71	66	11	3	0	3	0	2	0	33	0	0	0	0	300	0.00	3	0	1.000	3
1	桑原 竜聖	熊谷工業高校	13	57	41	8	3	0	4	0	11	1	13	0	2	0	0	211	0.00	1	1	0.500	2
3	齋藤 楓	秩父農工科学高校	21	84	76	14	6	5	1	0	6	1	30	0	1	0	0	320	1.67	2	1	0.667	3
4	吉田 直輝	川越東高校	10	42	37	8	4	4	1	0	4	0	11	1	3	0	0	136	2.80	1	1	0.500	2
5	大野 友輝	浦和学院高校	7	34	30	11	7	7	0	0	3	1	3	0	2	0	0	119	7.00	1	0	1.000	2

大会名：平成30年度学校総合体育大会兼全国高等学校総合体育大会（ソフトボール競技）埼玉県予選（男子の部）

《記録6号》

打撃・守備の記録

成績

優勝

埼玉栄高校

No.	補殺	刺殺	失策	守備率	氏名	背番号	打席	打数	安打	得点	打点	犠牲打		四球	死球	三振	盗塁	残塁	打撃妨害	出塁	打撃率	本塁打	三塁打	二塁打	出塁率	試合数
												バント	フライ													
1	0	34	0	1.000	井関 綾人	1	10	6	1	3	1	1	0	3	0	2	6	3	0	4	0.167	0	0	0	0.444	3
2	4	5	1	0.900	高橋 勇成	2	10	4	1	3	1	0	0	6	0	0	0	4	0	7	0.250	0	0	0	0.700	3
3	0	1	0	1.000	瀬戸山桂斗	3	9	6	1	0	3	2	0	0	1	1	0	1	0	2	0.167	0	0	0	0.286	3
4	1	5	0	1.000	笹尾 恭平	5	7	6	3	1	4	0	0	0	1	2	0	2	0	4	0.500	0	1	1	0.571	2
5	2	1	1	0.750	齋藤 竜哉	10	11	8	4	2	1	0	0	2	1	1	1	3	0	7	0.500	0	0	0	0.636	3
6	0	0	0		池田 亮介	13	2	2	1	0	1	0	0	0	0	0	0	0	0	1	0.500	0	0	0	0.500	2
7	4	1	0	1.000	中島 翼	18	10	10	4	4	3	0	0	0	0	1	2	0	0	4	0.400	1	0	0	0.400	3
8	0	0	0		川谷 友哉	19	0	0	0	0	0	0	0	0	0	0	0	0	0	0	0.000	0	0	0	0.000	1
9	2	0	1	0.667	前田 柊羽	23	10	10	2	2	0	0	0	0	0	1	2	0	0	2	0.200	0	0	0	0.200	3
10	1	1	0	1.000	斎藤 道宣	24	9	8	1	0	1	0	0	1	0	5	0	1	0	2	0.125	0	0	0	0.222	3
11	0	0	0		木村 健人	27	0	0	0	1	0	0	0	0	0	0	0	1	0	0	0.000	0	0	0	0.000	2
12	0	4	0	1.000	中田 唯人	28	9	8	2	2	1	0	0	1	0	5	2	1	0	3	0.250	0	0	0	0.333	3
13	0	5	0	1.000	田嶋 康汰	34	3	2	0	0	0	0	0	0	1	0	0	1	0	1	0.000	0	0	0	0.333	1
14	0	0	0		赤羽 堅亘	38	0	0	0	0	0	0	0	0	0	0	0	1	0	0	0.000	0	0	0	0.000	1
	14	57	3	0.959			90	70	20	18	16	3	0	13	4	18	13	18	0	37	0.286	1	1	1	0.425	3

大会名：平成30年度学校総合体育大会兼全国高等学校総合体育大会（ソフトボール競技）埼玉県予選（男子の部）

《記録6号》

打撃・守備の記録

成績

準優勝

秩父農工科学高校

No.	補殺	刺殺	失策	守備率	氏名	背番号	打席	打数	安打	得点	打点	犠牲打		四球	死球	三振	盗塁	残塁	打撃妨害	出塁	打撃率	本塁打	三塁打	二塁打	出塁率	試合数
												バント	フライ													
1	0	0	0		打木 星哉	3	1	1	0	0	0	0	0	0	0	1	0	0	0	0	0.000	0	0	0	0.000	1
2	0	1	0	1.000	関根 晴渡	5	8	7	0	1	0	0	0	1	0	4	0	1	0	1	0.000	0	0	0	0.125	3
3	5	3	0	1.000	橋本 陽友	6	7	5	0	0	0	1	0	1	0	1	0	0	0	1	0.000	0	0	0	0.167	3
4	10	2	0	1.000	新井 唯斗	7	12	11	4	3	1	0	0	1	0	0	2	1	0	5	0.364	0	0	1	0.417	3
5	1	31	1	0.970	宮内 琉太	10	10	6	4	1	4	0	0	3	1	1	0	6	0	8	0.667	1	0	0	0.800	3
6	0	0	0		新井沙稀也	12	0	0	0	2	0	0	0	0	0	0	0	0	0	0	0.000	0	0	0	0.000	2
7	0	0	0		荒船 真洸	13	5	4	1	0	1	1	0	0	0	2	0	1	0	1	0.250	0	0	0	0.250	2
8	0	1	0	1.000	狩野 綺都	15	9	8	3	1	0	0	0	1	0	3	0	1	0	4	0.375	0	0	0	0.444	3
9	0	0	0		野沢 李玖	20	4	4	0	0	0	0	0	0	0	2	0	0	0	0	0.000	0	0	0	0.000	2
10	1	19	0	1.000	打木 陸斗	21	10	8	2	1	2	0	0	2	0	1	2	4	0	4	0.250	0	0	0	0.400	3
11	1	0	0	1.000	齋藤 楓	22	0	0	0	0	0	0	0	0	0	0	0	0	0	0	0.000	0	0	0	0.000	3
12	0	0	0		引間 晃一	24	2	2	0	0	0	0	0	0	0	0	0	0	0	0	0.000	0	0	0	0.000	2
13	5	2	0	1.000	町田 丞汰	28	12	9	2	0	0	2	0	1	0	3	0	3	0	3	0.222	0	0	0	0.300	3
14	0	4	0	1.000	櫻井 大暉	36	9	6	2	0	0	2	0	1	0	1	0	3	0	3	0.333	0	0	1	0.429	3
	23	63	1	0.989			89	71	18	9	8	6	0	11	1	19	4	20	0	30	0.254	1	0	2	0.361	3

大会名：平成30年度学校総合体育大会兼全国高等学校総合体育大会（ソフトボール競技）埼玉県予選（男子の部）

《記録6号》

打撃・守備の記録

成績

3位

浦和学院高校

No.	補殺	刺殺	失策	守備率	氏名	背番号	打席	打数	安打	得点	打点	犠牲打		四球	死球	三振	盗塁	残塁	打撃妨害	出塁	打撃率	本塁打	三塁打	二塁打	出塁率	試合数
												バント	フライ													
1	0	1	0	1.000	山内惟久夏	1	4	4	0	0	0	0	0	0	0	1	0	0	0	0	0.000	0	0	0	0.000	2
2	2	8	0	1.000	石井紀市郎	6	6	5	2	1	2	0	0	1	0	0	0	1	0	3	0.400	1	0	0	0.500	2
3	0	1	0	1.000	内藤 陸	7	5	4	1	2	2	0	0	1	0	0	1	0	0	2	0.250	1	0	0	0.400	2
4	1	1	0	1.000	荒井 耕耀	8	4	3	1	0	0	0	0	1	0	1	2	2	0	2	0.333	0	0	0	0.500	2
5	0	4	0	1.000	小坂 匠	10	6	6	0	0	0	0	0	0	0	2	0	0	0	0	0.000	0	0	0	0.000	2
6	1	0	0	1.000	大野 友輝	11	1	1	0	0	0	0	0	0	0	1	0	0	0	0	0.000	0	0	0	0.000	2
7	0	0	0		北原 史悠	15	1	1	0	0	0	0	0	0	0	1	0	0	0	0	0.000	0	0	0	0.000	1
8	1	10	0	1.000	林 凌大	18	6	6	3	2	3	0	0	0	0	1	0	1	0	3	0.500	1	1	0	0.500	2
9	0	0	0		恩田 将伍	23	1	1	0	0	0	0	0	0	0	1	0	0	0	0	0.000	0	0	0	0.000	1
10	0	0	0		五十嵐隆明	24	3	3	1	0	1	0	0	0	0	0	1	1	0	1	0.333	0	0	0	0.333	2
11	0	0	0		宮内 啓太	25	0	0	0	0	0	0	0	0	0	0	0	0	0	0	0.000	0	0	0	0.000	1
12	5	6	0	1.000	小谷 泰人	33	6	3	0	3	0	0	0	3	0	3	2	1	0	3	0.000	0	0	0	0.500	2
13	3	2	0	1.000	藤本 明也	44	6	6	3	2	2	0	0	0	0	1	1	1	0	3	0.500	0	1	1	0.500	2
14	0	0	0		小野 勇飛	81	1	1	0	0	0	0	0	0	0	1	0	0	0	0	0.000	0	0	0	0.000	1
	13	33	0	1.000			50	44	11	10	10	0	0	6	0	13	7	7	0	17	0.250	3	2	1	0.340	2

大会名：平成30年度学校総合体育大会兼全国高等学校総合体育大会（ソフトボール競技）埼玉県予選（男子の部）

《記録6号》

打撃・守備の記録

成績

3位

川越東高校

No.	補殺	刺殺	失策	守備率	氏名	背番号	打席	打数	安打	得点	打点	犠牲打		四球	死球	三振	盗塁	残塁	打撃妨害	出塁	打撃率	本塁打	三塁打	二塁打	出塁率	試合数	
												バント	フライ														
1	1	10	0	1.000	皆川 直輝	2	6	4	1	2	0	1	0	0	1	2	0	0	0	0	2	0.250	0	0	0	0.400	2
2	5	0	0	1.000	上島 昂	8	6	5	1	2	0	0	0	1	0	1	0	0	0	0	2	0.200	0	0	0	0.333	2
3	2	3	0	1.000	宮内 暖季	10	6	6	3	2	2	0	0	0	0	1	0	1	0	3	0.500	0	0	0	0.500	2	
4	0	14	0	1.000	猿樂 大貴	16	4	4	2	1	2	0	0	0	0	0	1	0	0	2	0.500	0	1	0	0.500	2	
5	0	0	0		飯塚 聖斗	18	0	0	0	0	0	0	0	0	0	0	0	0	0	0	0	0.000	0	0	0	0.000	1
6	0	0	0		鹿島 涼平	21	0	0	0	1	0	0	0	0	0	0	0	0	0	0	0	0.000	0	0	0	0.000	1
7	0	1	0	1.000	會澤 佳悟	22	2	1	0	0	0	0	0	1	0	0	0	0	0	0	1	0.000	0	0	0	0.500	2
8	0	0	0		生田 大渡	25	3	2	1	1	1	0	0	1	0	0	0	1	0	2	0.500	0	0	0	0.667	1	
9	0	0	0		北田 幹	28	5	5	3	2	4	0	0	0	0	2	0	0	0	3	0.600	1	1	1	0.600	2	
10	2	0	0	1.000	吉田 直輝	29	4	3	1	1	0	0	0	1	0	1	0	1	0	2	0.333	0	0	0	0.500	2	
11	1	0	0	1.000	吉川 雄大	35	1	1	1	0	1	0	0	0	0	0	0	1	0	1	1.000	0	0	0	1.000	1	
12	0	1	0	1.000	國嶋 大介	37	4	4	0	1	0	0	0	0	0	0	0	0	0	0	0	0.000	0	0	0	0.000	2
13	4	1	0	1.000	齋藤 直毅	38	6	3	0	3	0	1	0	2	0	2	1	0	0	2	0.000	0	0	0	0.400	2	
	15	30	0	1.000			47	38	13	16	10	2	0	6	1	9	2	4	0	20	0.342	1	2	1	0.444	2	

大会名：平成30年度学校総合体育大会兼全国高等学校総合体育大会（ソフトボール競技）埼玉県予選（男子の部）

《記録6号順位別》

打撃ベスト30

規定打席数 7打席以上

順位	補殺	刺殺	失策	守備率	氏名	チーム名	打席	打数	安打	得点	打点	犠牲打		四球	死球	三振	盗塁	残塁	打撃妨害	出塁	打撃率	本塁打	三塁打	二塁打	出塁率	試合数
												バント	フライ													
1	1	31	1	0.970	宮内 琉太	秩父農工科学高校	10	6	4	1	4	0	0	3	1	1	0	6	0	8	0.667	1	0	0	0.800	3
2	1	5	0	1.000	笹尾 恭平	埼玉栄高校	7	6	3	1	4	0	0	0	1	2	0	2	0	4	0.500	0	1	1	0.571	2
2	2	1	1	0.750	齋藤 竜哉	埼玉栄高校	11	8	4	2	1	0	0	2	1	1	1	3	0	7	0.500	0	0	0	0.636	3
4	4	1	0	1.000	中島 翼	埼玉栄高校	10	10	4	4	3	0	0	0	0	1	2	0	0	4	0.400	1	0	0	0.400	3
5	0	1	0	1.000	狩野 綺都	秩父農工科学高校	9	8	3	1	0	0	0	1	0	3	0	1	0	4	0.375	0	0	0	0.444	3
6	10	2	0	1.000	新井 唯斗	秩父農工科学高校	12	11	4	3	1	0	0	1	0	0	2	1	0	5	0.364	0	0	1	0.417	3
7	0	4	0	1.000	櫻井 大暉	秩父農工科学高校	9	6	2	0	0	2	0	1	0	1	0	3	0	3	0.333	0	0	1	0.429	3
8	4	5	1	0.900	高橋 勇成	埼玉栄高校	10	4	1	3	1	0	0	6	0	0	0	4	0	7	0.250	0	0	0	0.700	3
8	0	4	0	1.000	中田 唯人	埼玉栄高校	9	8	2	2	1	0	0	1	0	5	2	1	0	3	0.250	0	0	0	0.333	3
8	1	19	0	1.000	打木 陸斗	秩父農工科学高校	10	8	2	1	2	0	0	2	0	1	2	4	0	4	0.250	0	0	0	0.400	3
11	5	2	0	1.000	町田 丞汰	秩父農工科学高校	12	9	2	0	0	2	0	1	0	3	0	3	0	3	0.222	0	0	0	0.300	3
12	2	0	1	0.667	前田 柊羽	埼玉栄高校	10	10	2	2	0	0	0	0	0	1	2	0	0	2	0.200	0	0	0	0.200	3
13	0	34	0	1.000	井関 綾人	埼玉栄高校	10	6	1	3	1	1	0	3	0	2	6	3	0	4	0.167	0	0	0	0.444	3
13	0	1	0	1.000	瀬戸山桂斗	埼玉栄高校	9	6	1	0	3	2	0	0	1	1	0	1	0	2	0.167	0	0	0	0.286	3
15	1	1	0	1.000	齋藤 道宣	埼玉栄高校	9	8	1	0	1	0	0	1	0	5	0	1	0	2	0.125	0	0	0	0.222	3
16	0	1	0	1.000	関根 晴渡	秩父農工科学高校	8	7	0	1	0	0	0	1	0	4	0	1	0	1	0.000	0	0	0	0.125	3
16	5	3	0	1.000	橋本 陽友	秩父農工科学高校	7	5	0	0	0	1	0	1	0	1	0	0	0	1	0.000	0	0	0	0.167	3